



# TOYOSILICONE THERMO 140

## สายทนความร้อนอเนกประสงค์

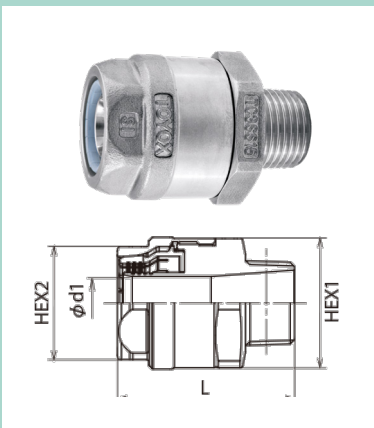
TSITH140 Types


### ข้อต่อยี่ห้อสายยางอ่อน TOYOSILICONE THERMO 140 สำหรับระบบควบคุมอุณหภูมิ

ข้อต่อท่อแบบเกลียวตัวผู้ รุ่น  
TSITH140ข้อต่อท่อแบบเกลียวตัวเมีย รุ่น  
TSITH140

รหัสสินค้าข้อต่อ	ข้อมูลจำเพาะ ของเกลียว	ขนาด				
		D	E	H	I	HEX
HO1B-9	R3/8	7	26	20	15	17
HO1B-12	R1/2	9.5	31	23	20	22
HO1B-19	R3/4	15	35	31	20	27
HO1B-25	R1	20.5	37	31	22	35
HO4B-9	G3/8		22	20		19
HO4B-12	G1/2		25	23		24
HO4B-19	G3/4		29	31		30
HO4B-25	G1		33	31		38

### ข้อต่อยี่ห้อสายยางอ่อน TOYOSILICONE THERMO พร้อมเกลียวต่อสายยาง



รหัสสินค้า	เส้นผ่าศูนย์กลางภายใน	เส้นผ่าศูนย์กลางภายนอก	TOYOCONNECTOR (แบบขันยี่ห้อด้วยน็อต)  PIPE THREAD MALE TC3-SS
TSITH140-9	9.5	16	•
TSITH140-12	12.7	19.5	•
TSITH140-15	15.9	24	•
TSITH140-19	19	28	•
TSITH140-25	25.4	35.5	•